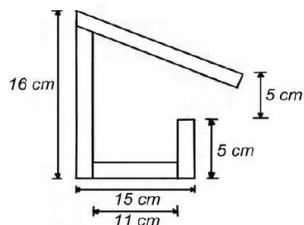




## Załącznik nr 2.

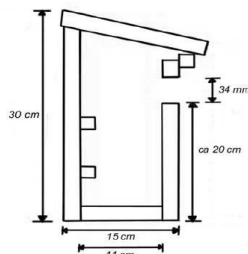
Przykładowe budki łęgowe (dopuszcza się różnicę w wymiarach +/- 10 %) i karmnik (dopuszcza się możliwość zawieszenia karmnika na drzewie zamiast montażu na stojakach).

Schemat budki typ P



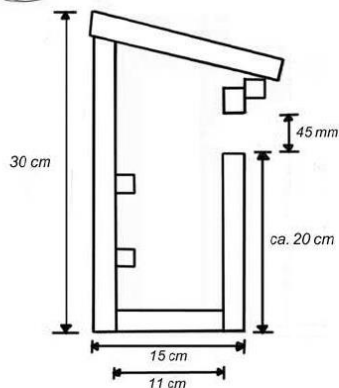
OPIS TECHNICZNY:  
szerokość: 16 cm  
głębokość: 16 cm  
wysokość: 18 cm  
grubość ściany: 2 cm  
grubość ściany przedniej: 2 cm  
wysokość otworu wlotowego: 5 cm  
Materiał: sosna

Schemat budki "Serce" typ A



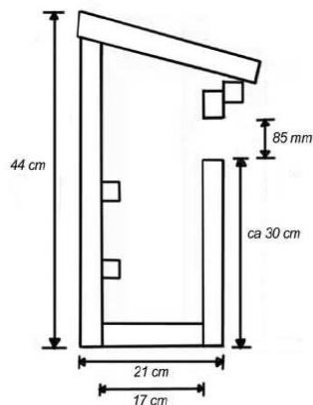
OPIS TECHNICZNY:  
szerokość: 15,5 cm  
głębokość: 15 cm  
wysokość: 30 cm  
grubość ściany: 2 cm  
grubość ściany przedniej: 2 cm  
średnica otworu wlotowego: 33 mm  
Materiał: sosna

Schemat budki "Kowalik" typ B



OPIS TECHNICZNY:  
szerokość ca 17 cm  
głębokość ca 17 cm  
głębokość z daszkiem ca 22 cm  
wysokość 30 cm  
grubość ściany: 2 cm  
grubość ściany przedniej: 2 cm  
otwór wlotowy: 45 mm  
Materiał: sosna

Schemat budki "Gągoł II" typ D

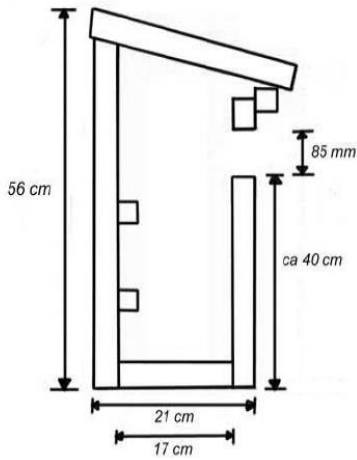


OPIS TECHNICZNY:  
szerokość 22 cm  
głębokość 22 cm  
wysokość 46 cm  
grubość ściany: 2 cm  
grubość ściany przedniej: 2 cm  
wysokość otworu wlotowego 85 mm  
Materiał: sosna



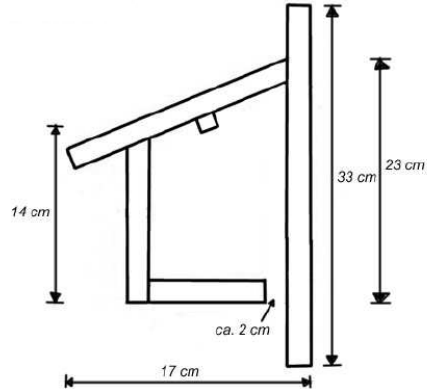


Schemat budki "Sowa"  
typ E



OPIS TECHNICZNY:  
szerokość ca 21 cm  
głębokość ca 23 cm  
wysokość ca 56 cm  
grubość ściany: 2 cm  
grubość ściany przedniej: 2 cm  
otwór wlotowy: 85 mm  
Materiał: sosna

Schemat budki dla nietoperzy  
typ angielski



OPIS TECHNICZNY:  
wysokość z deską: 33 cm  
wysokość budki: 23 cm / 14 cm  
szerokość: 15 cm  
głębokość: 17 cm  
szerokość otworu wlotowego: 2 cm  
grubość deski: 2 cm  
Materiał: sosna

